

Modularna horizontalna linija
900XP Plinska puna ploča sa centralnim
plamenikom na plinskoj pećnici

STAVKA #: _____

MODEL # _____

NAZIV # _____

SIS # _____

AIA # _____



391019 (E9STGH10G0)

Plinska puna ploča (10,5 kW)
sa centralnim plamenikom
na plinskoj pećnici (8,5 kW)

Kratke specifikacije

Br. stavke: _____

Glavne značajke

- Centralni plamenik 10,5 kW, puna ploča.
- Dugotrajne ploča od lijevanog željeza, jednostavne za čišćenje.
- Temperatura ploče u centru može doseći 500° C, smanjujući se prema krajevima.
- Centralni plamenik sa optimiziranim sagorijevanjem, senzorom plamena i zaštićenim pilotom plamena.
- Piezo upaljač.
- Stupnjevanje temperature ploče za različite pripreme, po cijeloj površini ploče za precizno podešavanje zone kuhanja.
- Lonci različitih veličina mogu biti korišteni istovremeno uslijed velike radne površine, bez presjeka između dijelova.
- Lonci se jednostavno prenose sa jedne zone na drugu, bez dizanja.
- Postoje je plinska statička pećnica sa grijačima od nehrđajućeg čelika i samostabilizirajućim plamenom. Pećnica ima tri razine vodilica za smještaj 2/1 GN posuda te rebrastu donju ploču izrađenu od lijevanog željeza.
- Termostat pećnice radi u rasponu 120° C do 280°C.
- Svi glavni elementi smješteni na prednjoj strani za jednostavno održavanje.
- Specijalni dizajn kontrolnih regulatora štiti od ulaska vode.

Konstrukcija

- Jedinica dubine 930 mm za veću površinu radne plohe.
- Svi vanjski paneli od nehrđajućeg čelika s površinskom obradom Scotch Brite.
- Model ima pravokutne bočne rubove kako bi se uravnotežili susjedni uređaji i izbjegle zamke nečistoća u prorezima.
- Zaštita od vode IPX5.

ODOBRENJE: _____

Uključena dodatna oprema

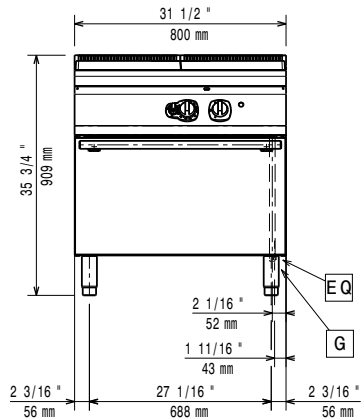
- 1 x Kromirana rešetka 2/1GN PNC 164250

Opcijska dodatna oprema

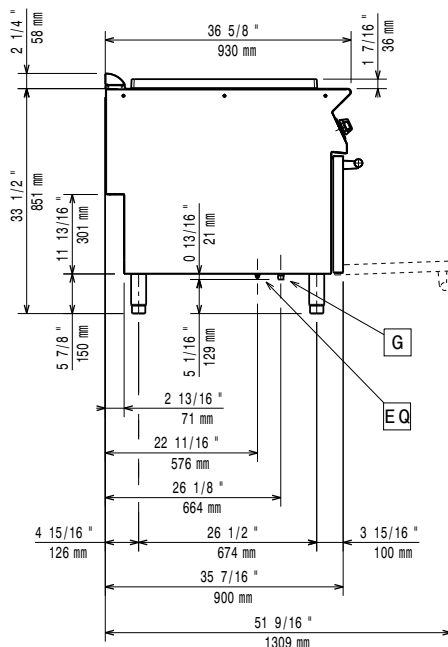
- Kromirana rešetka 2/1GN PNC 164250
- Pribor za brtvljenje spojeva PNC 206086
- Odvod plinova - promjer 150 mm PNC 206132
- Adapter za dimnjak - promjer 150 mm PNC 206133
- Set 4 kotača - 2 zakretna sa kočnicama, obavezno se instalira nosač baze i kotači PNC 206135
- Komplet noga s prirubicama PNC 206136
- Prednji sokl za ugradnju na beton - 800mm PNC 206148
- Prednji sokl za ugradnju na beton - 1000mm PNC 206150
- Prednji sokl za ugradnju na beton - 1200mm PNC 206151
- Prednji sokl za ugradnju na beton - 1600mm PNC 206152
- Par bočnik sokla za betonsko postolje PNC 206157
- Prednji sokl za element od 800 mm (nije predviđen za postolje hladnjaka/zamrzivača) PNC 206176
- Prednji sokl za element od 1000 mm (nije predviđen za postolje hladnjaka/zamrzivača) PNC 206177
- Prednji sokl za element od 1200 mm (nije predviđen za postolje hladnjaka/zamrzivača) PNC 206178
- Prednji sokl za element od 1600 mm (nije predviđen za postolje hladnjaka/zamrzivača) PNC 206179
- Par bočnih sokla (nisu predviđene za postolje hladnjaka/zamrzivača) PNC 206180
- Par panela za servisni kanal za pojedinačnu ugradnju PNC 206181
- Par panela za servisni kanal za ugradnju leđa na leđa PNC 206202
- Komplet 4 noge za ugradnju na beton (nisu predviđene za 900 line samostojeći grill) PNC 206210
- Dimnjak za elemente širine 1 modula, promjer 150 mm PNC 206246
- Slavina za vodu s okretnom rukom (produžetak slavine za vodu nije uključen) PNC 206289
- Produžetak za ugradnju slavine za vodu PNC 206290
- Nastavak za dimnjak 800 mm PNC 206304
- Nosači postolja za nogice ili postolja - 800 mm (700/900) PNC 206367
- Set dizni za gradski plin (G150) za liniju 900, puna ploča sa plamenicima PNC 206386

- Mrežasta rešetka za dimnjak, 400 mm, (700/900 XP) PNC 206400
- Bočni rukohvat desni/ lijevi PNC 216044
- Prednji rukohvat - 800mm PNC 216047
- Prednji rukohvat - 1200mm PNC 216049
- Prednji rukohvat - 1600mm PNC 216050
- Par bočnih pokrovnih panela za samostojeće uređaje PNC 216134
- Široki rukohvat / polica za odlaganje - 400 mm PNC 216185
- Široki rukohvat / polica za odlaganje - 800 mm PNC 216186
- Regulator pritiska za plinske uređaje PNC 927225

Prednja/e

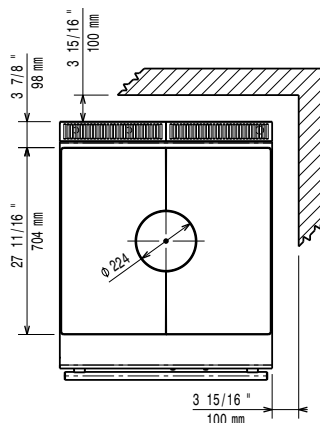


Bočna/o



EQ = Ekvipotencijalni vijak
 G = Priključak plina

Gornja/e



Plin

Snaga plina:

391019 (E9STGH10G0) 19 kW

Standardna priprema za plin: Prirodni plin G20 (20mbar)

Opcija vrste plina: LPG; Natural Gas; Town Gas

Ulaz plina: 1/2"

Prirodni plin- pritisak: 7" w.c. (17.4 mbar)

LPG Pritisak plina: 11" w.c. (27.7 mbar)

Ključne informacije:

Korisna površina čvrste ploče (širina): 795 mm

Korisna površina čvrste ploče (dubina): 696 mm

Radna temperatura pećnice: 120 °C MIN; 280 °C MAX

Dimenzije pećnice (širina): 575 mm

Dimenzije pećnice (visina): 300 mm

Dimenzije pećnice (dubina): 700 mm

Neto težina: 171 kg

Transportna težina: 169 kg

Transportna visina: 1080 mm

Transportna širina: 1020 mm

Transportna dubina: 860 mm

Transportni volumen: 0.95 m³

Ukoliko se uređaj instalira iznad ili pored osjetljivog na temperaturu namještaja ili slično, sigurnosni prorez od 150mm treba biti poštivan ili instalirana termička zaštita.

Grupa certifikata: N9TG